

Beispiele für Mittelspannungs-Netzanschlüsse

NS.01: Übergabestation, NS-Verrechnungsmessung, ein Trafo bis 1250 kVA

MS.01: Übergabestation mit einem MS-Kabelanschluss, MS-Verrechnungsmessung, ein Trafo bis 1250 kVA

MS.02: Übergabestation mit einem MS-Kabelanschluss, MS-Verrechnungsmessung, ein Trafo größer 1250 kVA

MS.03: Übergabestation, Einschleifung, MS-Verrechnungsmessung, ein Trafo bis 1250 kVA (Var. 1)

MS.04: Übergabestation, Einschleifung, MS-Verrechnungsmessung, ein Trafo größer 1250 kVA

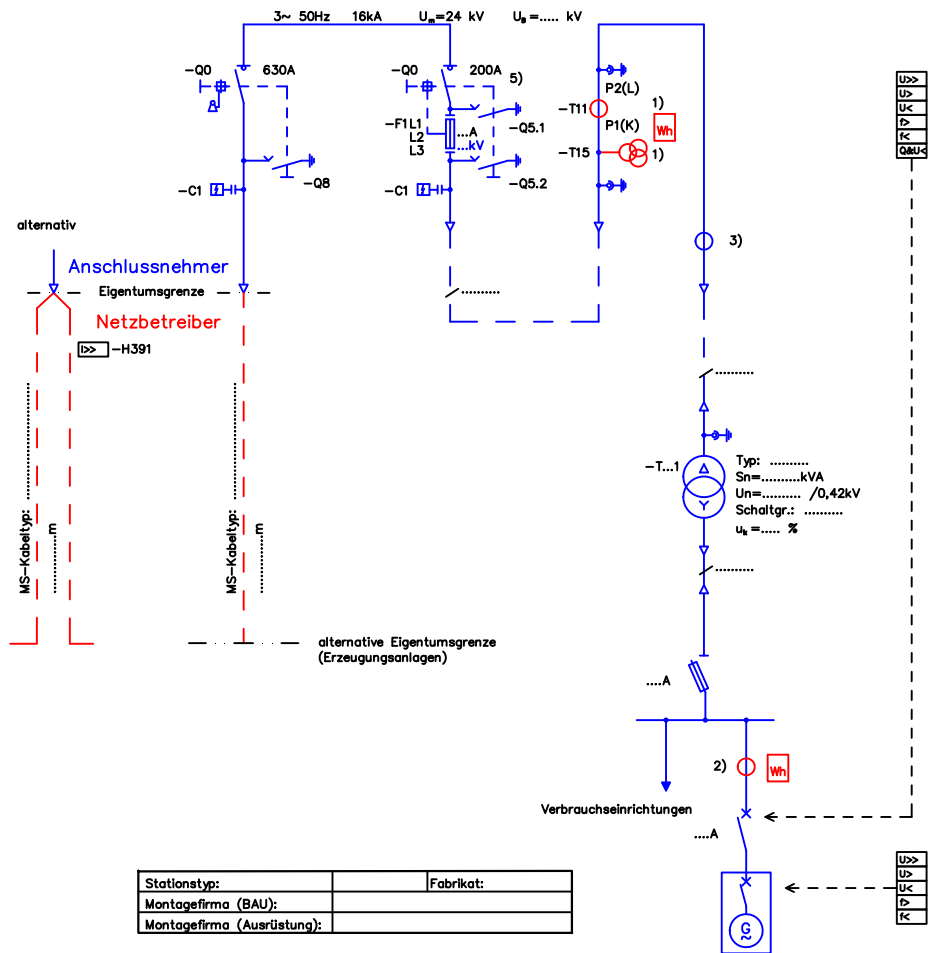
MS.05: Übergabestation, Einschleifung, MS-Verrechnungsmessung, ein Trafo bis 1250 kVA (Var. 2)

MS.06: Übergabestation mit einem MS-Kabelanschluss, MS-Verrechnungsmessung, ein Trafo größer 1250 kVA,
übergeordneter Entkopplungsschutz wirkt auf den MS-Leistungsschalter

MS.07: Übergabestation, Einschleifung, MS-Verrechnungsmessung, mehrere Trafos, ausgelagerte Netze oder Unterstationen

Weitergabe ohne Vervielfältigung dieser Unterlagen, Vervielfältigung und Verbreitung
 ist ohne schriftliche Genehmigung des Thüringer Energieversorgungsnetzes. Alle Rechte vorbehalten.

Fabrikat: ...	Typ: ...	3~ 50Hz	20kA	24 kV
=...01		=...02		=...03
Übergabe		Tr1		Messung

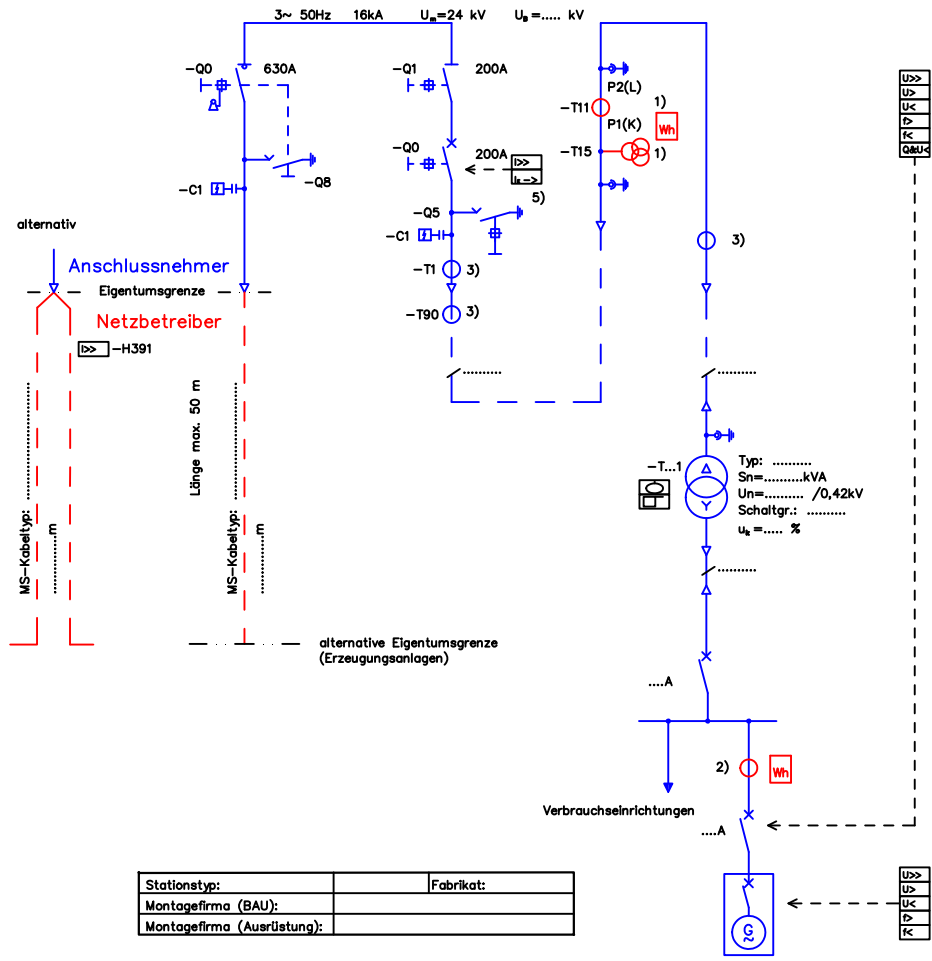


- 1) MS-Verrechnungsmessung (Ausführung des Spannungswandlers auch mit zusätzlicher Wicklung für Schutzzwecke möglich)
- 2) Erzeugungsmessung
- 3) Schutz- / Messwandler
- 5) bei ausgelagerten Transformatoren, angeschlossenen Unterstationen oder anschlussnehmereigenen Mittelspannungsnetzen ist ein Leistungsschalter mit UMZ-Schutz und Erdschlussrichtungserfassung erforderlich
- 6) übergeordneter Entkopplungsschutz
- 7) QU-Schutz ab einer Erzeugungsleistung > 1000 kVA erforderlich
- 8) untergeordneter Entkopplungsschutz an den Erzeugungseinheiten (bei Einsatz eines zwischengelagerten Entkopplungsschutzes wirkt dieser auf einen separaten Kuppelschalter)

Stationstyp:	Fabrikat:
Montagefirma (BAU):	
Montagefirma (Ausrüstung):	

Weitergabe ohne Vervielfältigung dieser Unterlagen, Vervielfältigung und Verbreitung, auch auszugsweise, ist ohne schriftliche Genehmigung der Thüringer Energie AG. Die Weitergabe von Informationen an Dritte ist untersagt.

Fabrikat: ...	Typ: ...	3~ 50Hz	20kA	24 kV
=...01		=...02		=...03
Übergabe		Tr1		Messung

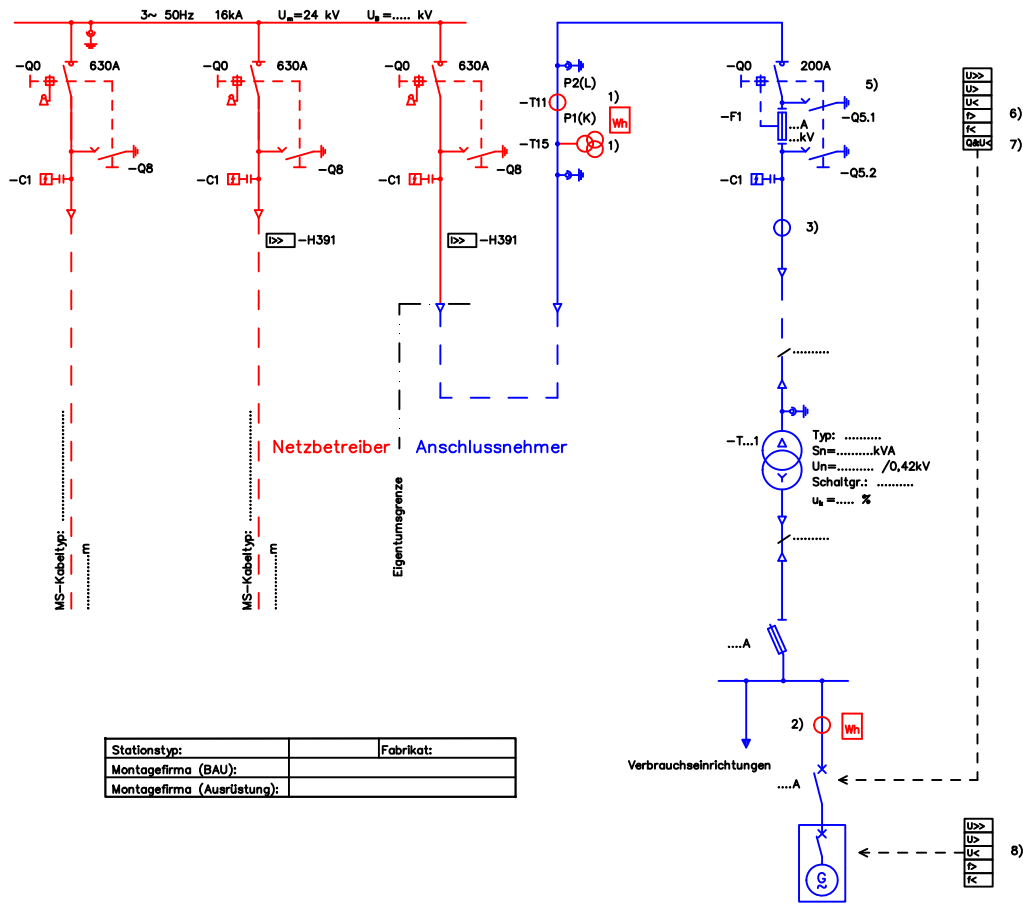


- 1) MS-Verrechnungsmessung (Ausführung des Spannungswandlers auch mit zusätzlicher Wicklung für Schutzzwecke möglich)
- 2) Erzeugungsmessung
- 3) Schutz-/ Messwandler
- 5) bei ausgelagerten Transformatoren, angeschlossenen Unterstationen oder anschlussnehmereigenen Mittelspannungsnetzen ist eine Erdschlussrichtungseinrichtung erforderlich
- 6) übergeordneter Entkopplungsschutz (bei Wirkung auf den MS-Leistungsschalter ist die Anschlussvariante "MS-Verrechnungsmessung vor MS-LS-Feld zu nutzen, z.B. MS.04)
- 7) QU-Schutz ab einer Erzeugungleistung > 1000 kVA erforderlich
- 8) untergeordneter Entkopplungsschutz an den Erzeugungseinheiten (bei Einsatz eines zwischengelagerten Entkopplungsschutzes wirkt dieser auf einen separaten Kuppelschalter)

Stationstyp:	Fabrikat:
Montagefirma (BAU):	
Montagefirma (Ausrüstung):	

Weitergabe ohne Genehmigung dieser Unterlage, Vervielfältigung und Verbreitung ist untersagt. Die Verantwortung für die Richtigkeit der Angaben liegt bei den Verantwortlichen im Schaltplan. Alle Rechte vorbehalten.

Fabrikat: ...	Typ: ...	3~ 50Hz	20kA	24 kV
=...01	=...02		=...03	=...04
.....		Übergabe	Messung
				Tr1



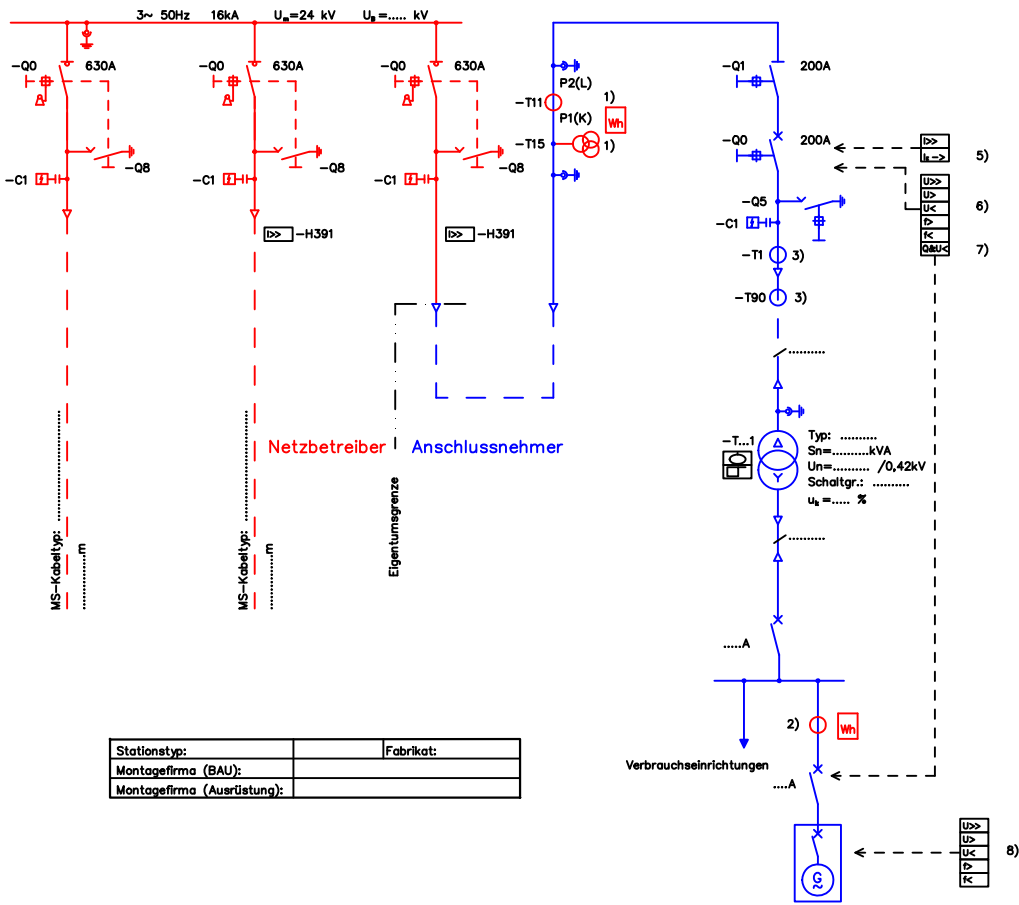
- 1) MS-Verrechnungsmessung (Ausführung des Spannungswandlers auch mit zusätzlicher Wicklung für Schutzzwecke möglich)
- 2) Erzeugungsmessung
- 3) Schutz-/ Messwandler
- 5) bei ausgelagerten Transformatoren, angeschlossenen Unterstationen oder anschlussnehmereigenen Mittelspannungsnetzen ist ein Leistungsschalter mit UMZ-Schutz und Erdschlussrichtungserfassung erforderlich
- 6) übergeordneter Entkopplungsschutz
- 7) QU-Schutz ab einer Erzeugungleistung > 1000 kVA erforderlich
- 8) untergeordneter Entkopplungsschutz an den Erzeugungseinheiten (bei Einsatz eines zwischengelagerten Entkopplungsschutzes wirkt dieser auf einen separaten Kuppelschalter)

Stationstyp:	Fabrikat:
Montagefirma (BAU):	
Montagefirma (Ausrüstung):	



Weitergabe ohne Vervielfältigung dieser Unterlagen, Vervielfältigung und Verbreitung
 ist ohne schriftliche Genehmigung der Thüringer Energie AG. Alle Rechte vorbehalten.
 Zusammenfassungen, Verarbeitungen, Nacharbeiten sind ohne schriftliche Genehmigung der Thüringer Energie AG.

Fabrikat: ...	Typ: ...	3~ 50Hz	20kA	24 kV
=...01	=...02		=...03	=...04
.....		Übergabe	Messung
				Tr1

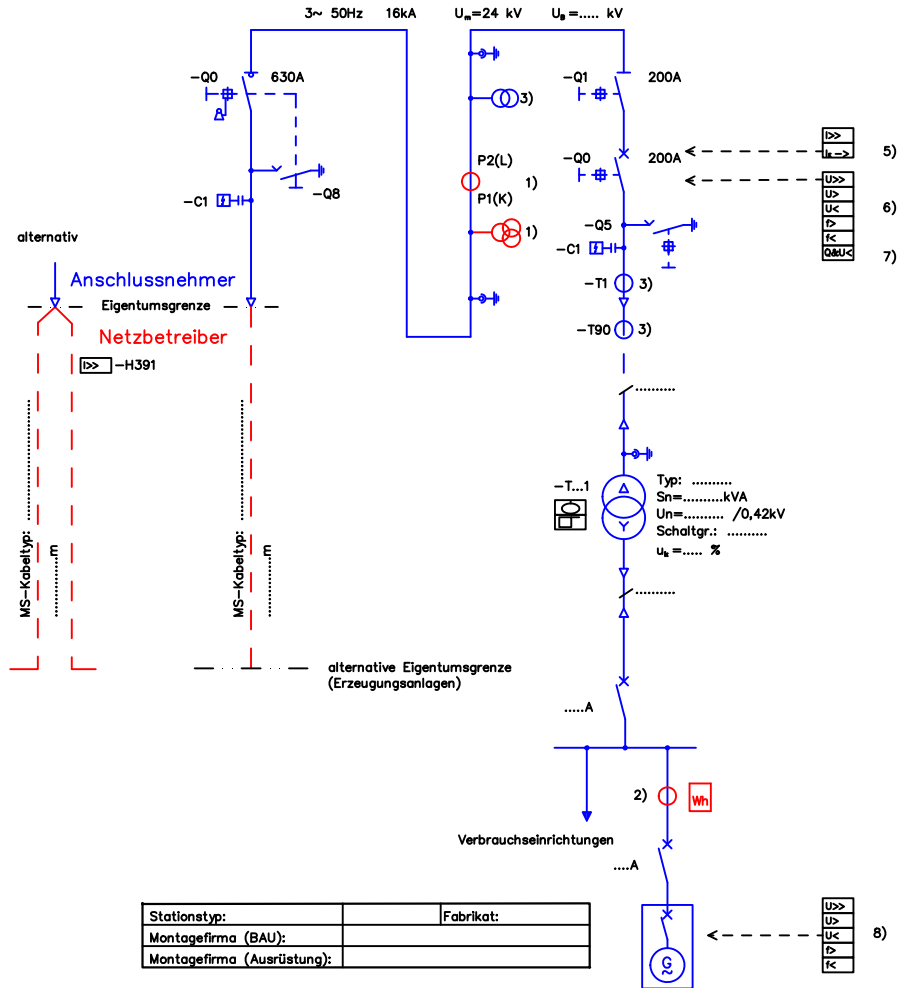


- 1) MS-Verrechnungsmessung (Ausführung des Spannungswandlers auch mit zusätzlicher Wicklung für Schutzzwecke möglich)
- 2) Erzeugungsmessung
- 3) Schutz- / Messwandler
- 5) bei ausgelagerten Transformatoren, angeschlossenen Unterstationen oder anschlussnehmereigenen Mittelspannungsnetzen ist eine Erdschlussrichtungseinrichtung erforderlich
- 6) übergeordneter Entkopplungsschutz (Wirkung auf MS-Leistungsschalter oder bei angeschlossenen Verbrauchseinrichtungen alternativ auf separaten NS-Kuppelschalter)
- 7) QU-Schutz ab einer Erzeugungsleistung > 1000 kVA erforderlich
- 8) untergeordneter Entkopplungsschutz an den Erzeugungseinheiten (bei Einsatz eines zwischengelagerten Entkopplungsschutzes wirkt dieser auf einen separaten Kuppelschalter)

Stationstyp:	Fabrikat:
Montagefirma (BAU):	
Montagefirma (Ausrüstung):	

Weitergabe ohne Vervielfältigung dieser Unterlagen, Vervielfältigung und Verbreitung, auch auszugsweise, ist ohne schriftliche Genehmigung der Thüringer Energie AG. Die Rechte vorbehalten.

Fabrikat: ...	Typ: ...	3~ 50Hz	20kA	24 kV
=...01	=...02			=...03
Übergabe	Messung			Tr1



- 5)
- 6)
- 7)

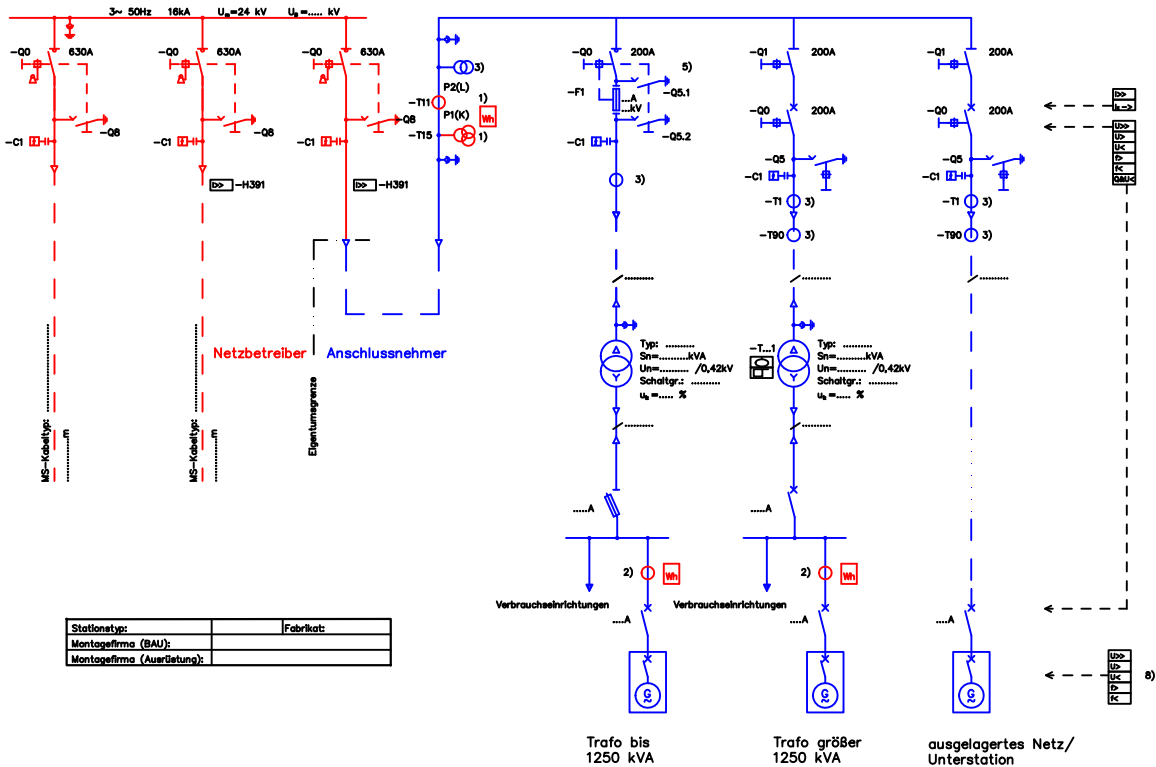
- 1) MS-Verrechnungsmessung (Ausführung des Spannungswandlers auch mit zusätzlicher Wicklung für Schutzzwecke möglich)
- 2) Erzeugungsmessung
- 3) Schutz-/ Messwandler
- 5) bei ausgelagerten Transformatoren, angeschlossenen Unterstationen oder anschlussnehmereigenen Mittelspannungsnetzen ist eine Erdschlussrichtungseinrichtung erforderlich
- 6) übergeordneter Entkopplungsschutz
- 7) QU-Schutz ab einer Erzeugungsleistung > 1000 kVA erforderlich
- 8) untergeordneter Entkopplungsschutz an den Erzeugungseinheiten (bei Einsatz eines zwischengelagerten Entkopplungsschutzes wirkt dieser auf einen separaten Kuppelschalter)

Stationstyp:	Fabrikat:
Montagefirma (BAU):	
Montagefirma (Ausrüstung):	

- 8)

Weitergabe ohne Vervielfältigung dieser Unterlagen, Vervielfältigung und Verbreitung
 ist ohne schriftliche Genehmigung der Thüringer Energie AG. Die Rechte vorbehalten.

Fabrikat: ...	Typ: ...	3~ 50Hz	20kA	24 kV			
=...01	=...02	Übergabe	=...03	Messung	=...04	=...05	=...06
					Tr ...1	Tr ...2	Tr ...2



- 1) MS-Verrechnungsmessung (Ausführung des Spannungswandlers auch mit zusätzlicher Wicklung für Schutzzwecke möglich)
- 2) Erzeugungsmessung
- 3) Schutz-/ Messwandler
- 5) bei ausgelagerten Transformatoren, angeschlossenen Unterstationen oder anschlussnehmereigenen Mittelspannungsnetzen ist ein Leistungsschalter mit UMZ-Schutz und Erdschlussrichtungseinrichtung erforderlich
- 6) übergeordneter Entkopplungsschutz (Wirkung auf MS-Leistungsschalter oder bei angeschlossenen Verbrauchseinrichtungen alternativ auf separaten NS-Kuppelschalter)
- 7) QU-Schutz ab einer Erzeugungleistung > 1000 kVA erforderlich
- 8) untergeordneter Entkopplungsschutz an den Erzeugungseinheiten (bei Einsatz eines zwischengelagerten Entkopplungsschutzes wirkt dieser auf einen separaten Kuppelschalter)

Stationstyp:	Fabrikat:
Montagefirma (BAU):	
Montagefirma (Ausrüstung):	

Zustand		Änderung		Datum	01.10.2019	Ort:		Proj.-Fa.:	Übersichtsschaltplan		=...00 /B1
				Bearb.	Senft	Bez.:			MS.07		Übergabestation, Einschleifung, MS-Verrechnungsmessung, mehrere Trafos, ausgelagerte Netze oder Unterstationen
				Gepr.		PRO: PLA: GRP: CAE:					Blatt: 1-1 Blatt
1	2	3	4	5	6	7	8				